



BOMBAS CENTRÍFUGAS ALEMANAS

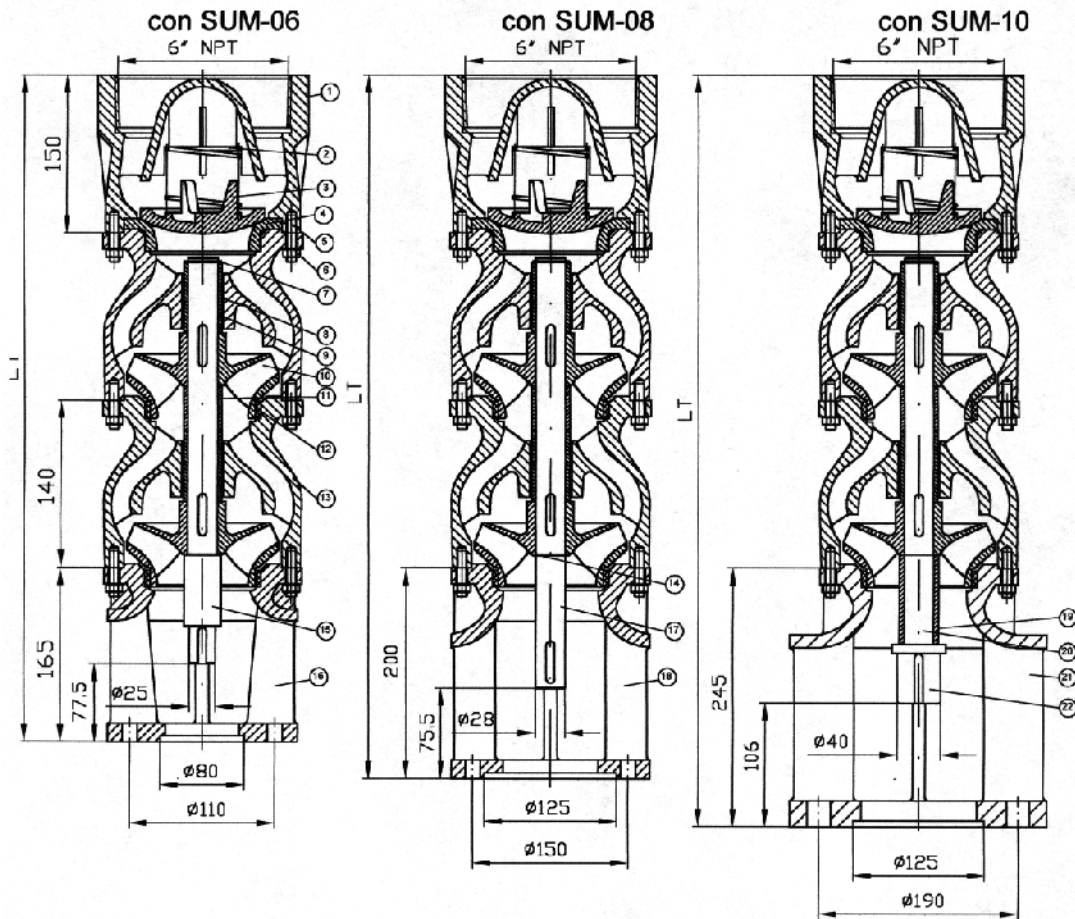
40 AÑOS DE EXPERIENCIA

Modelo: BA08-025

(12-25 l/s)

Ficha Técnica: Bombas de Agua

Auténtica
Tecnología
Alemana



Con SUM-06

Cant. PASOS	1	2	3	4	5
lt (mm)	455	595	735	875	1015

Con SUM-08

Cant. PASOS	5	6	7	8	9	10
lt (mm)	1050	1190	1330	1470	1610	1750

Con SUM-10

Cant. PASOS	11	12
lt (mm)	1935	2075

ITEM	DESCRIPCION	MATERIAL	ITEM	DESCRIPCION	MATERIAL
1	CUERPO DE VALVULA	ASTM48-C30B	12	ANILLO DE DESGASTE	
2	RESORTE DE VALVULA	INOX-AISI416	13	TAZON	ASTM48-C30B
3	PLATILLO DE VALVULA	SAE65	14	ANILLO TRUARC	INOX-AISI410
4	ASIENTO DE VALVULA	SAE65	15	FLECHA CON MOTOR SUM06	AISI 1045
5	BIRLO 3/8"	ASTM A-193B7	16	CUERPO DE SUCCION CON SUM-06	ASTM48-C30B
6	TUERCA 3/8"	ASTM A-193B7	17	FLECHA CON MOTOR SUM-08	AISI 1045
7	ANILLO TRUARC	INOX-AISI410	18	CUERPO DE SUCCION CON SUM-08	ASTM48-C30B
8	CHUMACERA SUPERIOR	ASTM48-C30B	19	BUJE DISTANCIADOR PRIMER TAZON	ASTM-B584
9	BUJE CHUMACERA SUPERIOR	SAE64	20	FLECHA CON MOTOR SUM-10	AISI 1045
10	IMPULSOR	SAE65	21	CUERPO DE SUCCION CON SUM-10	ASTM48-C30B
11	BUJE DISTANCIADOR	ASTM-B584	22	MUÑON DE FLECHA	AISI 1045